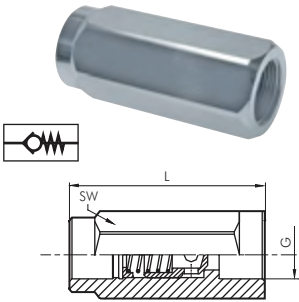


## Hydraulik-Rückschlagventile

bis PN 350

Werkstoffe: Gehäuse: Kohlenstoffstahl verzinkt, Dichtung: metallisch dichtender Kegelsitz  
 Temperaturbereich: -25°C bis max. +200°C  
 ⚙️ **Optional:** Öffnungsdrücke (ab G 1/4"): 1,0 bar -1, 3,0 bar -3, 5,0 bar -5, 8,0 bar -8



Typ	G	L	SW	DN	PN	Öffnungsdruck
	G 1/8"	44	14	4	350 bar	0,5 bar
	G 1/4"	62	19	6	350 bar	0,5 bar
	G 3/8"	68	24	9	350 bar	0,5 bar
	G 1/2"	77	30	12	350 bar	0,5 bar
Auf Anfrage	G 3/4"	88	36	16	350 bar	0,5 bar
	G 1"	105	40	20	350 bar	0,5 bar
	G 1 1/4"	135	55	24	350 bar	0,8 bar
	G 1 1/2"	145	65	30	350 bar	0,8 bar
	G 2"	160	75	40	200 bar	0,3 bar

⚠️ **Tragen Sie bei Ihrer Bestellung hier bitte den gewünschten Öffnungsdruck ein!**

🔍 Suchbeispiel:

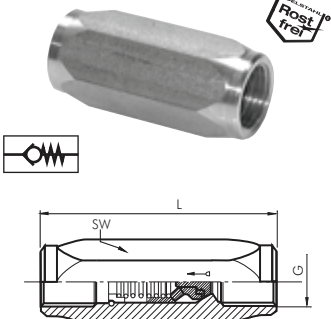
Standardtyp

Weitere Optionen Online:  
 gewünschter Öffnungsdruck ..... bar

## Edelstahl-Hydraulik-Rückschlagventile

bis PN 350

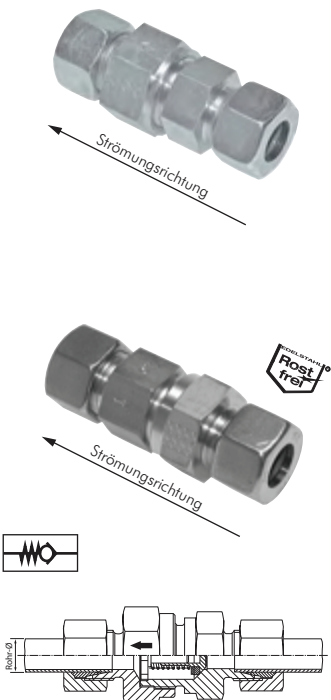
Werkstoffe: Gehäuse: 1.4404, Dichtung: Kegelsitz mit Viton-Weichdichtung  
 Temperaturbereich: -25°C bis max. +200°C  
 Öffnungsdruck: ca. 0,5 bar, andere Öffnungsdrücke auf Anfrage



Typ	G	L	SW	DN	PN
	G 1/8"	43	14	5	350 bar
	G 1/4"	50	19	7	350 bar
	G 3/8"	60	24	10	350 bar
	G 1/2"	65	27	11	350 bar
Auf Anfrage	G 3/4"	75	34	17	300 bar
	G 1"	93	41	21	250 bar
	G 1 1/4"	110	50	29	250 bar
	G 1 1/2"	112	55	34	250 bar

## Rückschlagventile mit Schneidringanschluss

Werkstoffe: Typ Stahl verzinkt: Dichtung aus NBR, andere Werkstoffe auf Anfrage, Typ 1.4571: Dichtung aus Viton, andere Werkstoffe auf Anfrage  
 Temperaturbereich: Typ Stahl verzinkt: -20°C bis max. +100°C, Typ 1.4571: -20°C bis max. +200°C  
 Öffnungsdruck: ca. 1 bar (+- 20%)  
 ⚙️ **Optional:** Öffnungsdrücke: (Stahl: 0,5 bar -0,5, 2,0 bar -2, 2,5 bar<sup>1)</sup> -2,5, 3,0 bar<sup>2)</sup> -3), Edelstahl auf Anfrage



Typ Stahl verzinkt	Typ 1.4571	Typ Klemmung 1.4571 (NC)	Rohr-Ø außen	PN
<b>leichte Baureihe</b>				
			6	250 bar
			8	250 bar
			10	250 bar
			12	250 bar
			15	250 bar
Auf Anfrage	Auf Anfrage	Auf Anfrage	18	160 bar
			22	160 bar
			28	100 bar
			35	100 bar
			42	100 bar
<b>schwere Baureihe</b>				
			6	400 bar
			8	400 bar
			10	400 bar
			12	400 bar
			14	400 bar
Auf Anfrage	Auf Anfrage	Auf Anfrage	16	400 bar
			20	400 bar
			25	250 bar
			30	250 bar
			38	250 bar

⚠️ **Tragen Sie bei Ihrer Bestellung hier bitte den gewünschten Öffnungsdruck ein!**

<sup>1)</sup> nur Rohrdurchmesser ≥ 28 mm

<sup>2)</sup> nur Rohrdurchmesser ≤ 25 mm

🔍 Suchbeispiel:

Standardtyp

Weitere Optionen Online:  
 gewünschter Öffnungsdruck ..... bar



Alle Angaben verstehen sich als unverbindliche Richtwerte! Für nicht schriftlich bestätigte Datenauswahl übernehmen wir keine Haftung. Druckangaben beziehen sich, soweit nicht anders angegeben, auf Flüssigkeiten der Gruppe II bei +20°C.